



Energiespeichermodul für den Wohnbereich

Für Photovoltaiksysteme

RESU3.3 (R4863P3S)
RESU6.5 (R48126P3S)
RESU10 (R48189P3S)

Installationsanleitung

Juni 2016 | Revision 1

Über diese Anleitung

In dieser Anleitung wird beschrieben, wie das Akkupaket LG Chem RESU® installiert wird. Lesen Sie erst diese Anleitung durch, bevor Sie beginnen, das Produkt zu installieren. Und folgen Sie beim Installationsvorgang genau den Instruktionen. Falls Sie sich unsicher sind in Bezug auf Anforderungen, Empfehlungen oder Sicherheitsvorkehrungen, die in dieser Anleitung beschrieben sind, wenden Sie sich sofort an LG Chem, um die Fragen zu klären.

Die in dieser Anleitung enthaltenen Informationen sind zum Zeitpunkt der Veröffentlichung korrekt. Jedoch können die Produktspezifikationen ohne Vorankündigung jederzeit geändert werden. Ferner dienen die Abbildungen in dieser Anleitung ausschließlich dazu, Konzepte der Systemkonfiguration zu erklären und die Installation deutlich zu machen. Die in Abbildungen gezeigten Elemente können sich von den entsprechenden Elementen am Ort der Installation unterscheiden.

Inhaltsverzeichnis

Inhaltsverzeichnis	3
1 Sicherheit	5
1.1 Symbole auf Produktetiketten	5
1.2 Sicherheitshinweise	6
Allgemeine Sicherheitshinweise	6
Leitfaden zur Handhabung des Akkupakets	7
1.3 Reaktion in Notfällen	7
Auslaufende Akkus	8
Feuer	8
Nasse Akkus	9
Beschädigte Akkus	9
1.4 Geprüfte Installateure	9
1.5 Kontaktinformationen	10
2 Produktvorstellung	11
2.1 Technische Daten	11
Abmessungen und Gewicht	11
Leistung	12
Anforderungen an Ladekabel	12
Anforderungen an die Betriebsumgebung	12
2.2 Merkmale	12
2.3 RESU Aufstellung	13
3 Installation	14
3.1 Paket auspacken	14
3.2 Lieferumfang	15
3.3 Installationsmaterial	15
3.4 Ort der Installation	16
3.5 Werkzeuge	17
3.6 Sicherheitsausstattung	17
3.7 Bei der Installation einzuhaltende Abstände	18
3.8 Das Akkupaket an der Wand sichern	19
3.9 Vor der Installation durchzuführende Prüfungen	20
Leistungsschalter	20
Auslösetaste von Leistungsschalter	21

Spannung	22
3.10 Das Akkupaket an den Wechselrichter anschließen	22
Netzwerkkabel anschließen	23
Erdungskabel anschließen	24
Ladekabel anschließen	24
3.11 Installation abschließen	25
3.12 Ein Netzwerkkabel erstellen	26
3.13 Drehschalter und DIP-Schalter stellen	27
Die Kommunikationsschnittstelle einstellen	27
Einstellung für Akkuzellen-Typ	28
Einstellungen bei CAN-Bus-Stiften	28
Einstellung für Endwiderstände	29
4 Inbetriebnahme	30
4.1 LED-Anzeigen	30
4.2 Das Akkupaket in Betrieb nehmen	30
4.3 Das Akkupaket außer Betrieb setzen	31
5 Fehlerbehebung	32
6 Firmware-Update	33
7 Garantie	35
8 Behördliche Zulassungen	36
A Unterstützte Speicherkarten	37

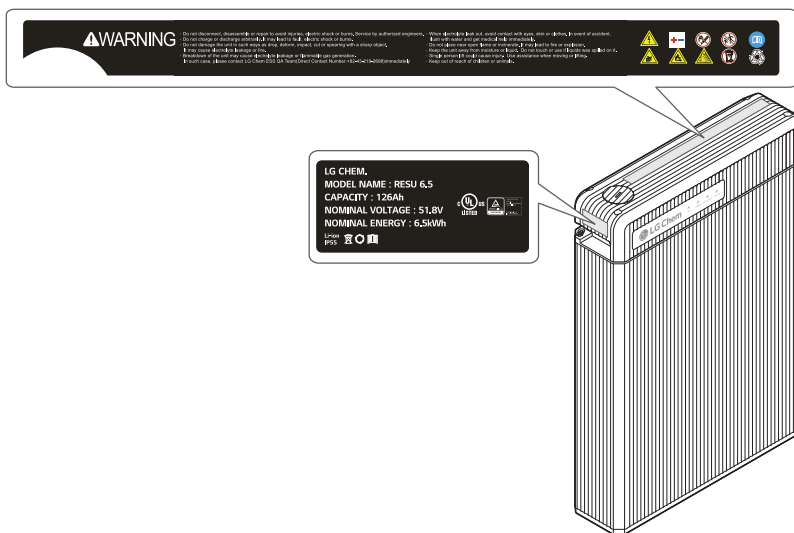
1 Sicherheit

HINWEIS

Bei der Benutzung wiederaufladbarer Batterien (Akkus) ist in Australien der Standard AS 4086.2 und in Deutschland der Standard VDE-AR-E2510-2 einzuhalten.

1.1 Symbole auf Produktetiketten

Das Typenschild ist an der rechten Seite des Akkupakets angebracht, und Warnhinweise befinden sich oben.



Im Inneren dieses Akkupaket gibt es Hochspannung, die zu Stromschlägen und in Folge zu ernststen Verletzungen führen könnten.



Achten Sie darauf, dass der Akku mit korrekter Polarität angeschlossen wird.



Das Akkupaket unbedingt fern halten von offenen Flammen oder anderen Entzündungsquellen.



Das Akkupaket außerhalb der Reichweite von Kindern platzieren.



Lesen Sie erst die Anleitung, bevor Sie das Akkupakt installieren und in Betrieb nehmen.



Das Akkupaket ist so schwer, dass es ernste Verletzungen verursachen kann.



Bei einer Leckage des Akkupakets kann ätzendes Elektrolyt auslaufen.



Das Akkupaket kann explodieren.



Am Ende seiner Lebensdauer darf das Akkupaket nicht mit dem Hausmüll entsorgt werden.



Zur umweltgerechten und sicheren Entsorgung muss das Akkupaket bei einer dafür zuständigen Recyclingstelle zugeführt werden.

1.2 Sicherheitshinweise

Aus Sicherheitsgründen obliegt es den Installateuren, vor Durchführung der Installation sich mit dem Inhalt dieser Anleitung und allen Warnhinweisen vertraut zu machen.

Allgemeine Sicherheitshinweise

WARNUNG

Die Nichtbeachtung der in diesem Abschnitt aufgeführten Sicherheitshinweise kann zu schweren Verletzungen bei Personen oder Sachschäden führen.

Beachten Sie die folgenden Sicherheitshinweise:

- Explosionsgefahr
 - Das Akkupaket darf keinen heftigen Stößen ausgesetzt werden.
 - Das Akkupaket darf nicht zerlegt, durchstoßen oder durchbohrt werden.
 - Auf keinen Fall das Akkupaket in ein Feuer legen.
- Brandgefahr
 - Das Akkupaket nicht Temperaturen über 60°C aussetzen.
 - Das Akkupaket nicht neben einer Heizquelle wie z. B. einem Kamin platzieren.
 - Das Akkupaket nicht direkter Sonneneinstrahlung aussetzen.
 - Darauf achten, dass Akku-Anschlüsse nicht mit leitenden Gegenständen wie Drähten in Berührung kommen.

- Stromschlaggefahr
 - Das Akkupaket darf nicht zerlegt werden.
 - Das Akkupaket nicht mit nassen Händen berühren.
 - Das Akkupaket nicht Feuchtigkeit oder Flüssigkeiten aussetzen.
 - Das Akkupaket außerhalb der Reichweite von Kindern und Tieren platzieren.
- Schadensrisiko beim Akkupaket
 - Darauf achten, dass das Akkupaket nicht in Kontakt mit Feuchtigkeit oder Flüssigkeiten kommt.
 - Das Akkupaket darf keinem heftigen Druck ausgesetzt werden.
 - Oben auf dem Akkupaket keine Gegenstände ablegen.

Leitfaden zur Handhabung des Akkupakets

- Das Akkupaket darf nur so verwendet werden, wie es angegeben ist.
- Auf keinen Fall das Akkupaket benutzen, falls es defekt ist, beschädigt zu sein scheint, zerbrochen oder sonst wie beschädigt ist oder falls es nicht funktioniert.
- Versuchen Sie nicht, das Akkupaket zu öffnen, zu zerlegen, zu reparieren, zu manipulieren oder zu ändern. Das Akkupaket enthält keine Teile, die vom Benutzer gewartet werden könnten.
- Damit beim Transport das Akkupaket und dessen Komponenten nicht beschädigt werden können, handhaben Sie es mit Vorsicht.
- Das Akkupaket keinen Stößen aussetzen, nicht an ihm ziehen oder es über den Boden schleifen und nicht darauf treten. Es keinen starken Kräften aussetzen.
- Keine Gegenstände ins Akkupaket oder dessen Teile einführen.
- Zum Reinigen des Akkupakets keine Lösungsmittel verwenden.

1.3 Reaktion in Notfällen

Das RESU Akkupaket enthält mehrere Akkus, die so konstruiert sind, dass bei Fehlern keine Gefahren entstehen können. Jedoch kann LG Chem keine absolute Sicherheit garantieren.

Auslaufende Akkus

Falls Elektrolyt aus Akkus ausläuft, vermeiden Sie jeden Kontakt mit der austretenden Flüssigkeit oder dem austretenden Gas. Elektrolyt ist ätzend und kann bei Hautkontakt Hautreizungen und Verätzungen bewirken.

Falls eine Person mit der ausgelaufenen Substanz in Berührung gekommen ist, treffen Sie sofort folgende Maßnahmen:

Einatmen: Evakuieren Sie den kontaminierten Bereich und fragen Sie sofort einen Arzt.

Augenkontakt: Die Augen mit fließendem Wasser 15 Minuten lang auswaschen. Sofort einen Arzt fragen.

Hautkontakt: Den betroffenen Bereich gründlich mit Seife und Wasser waschen. Sofort einen Arzt fragen.

Schlucken: Erbrechen herbeiführen. Sofort einen Arzt fragen.

Feuer



Für den Fall eines Brandes sollte immer ein ABC-Feuerlöscher oder Kohlendioxidlöscher zur Hand sein.

WARNUNG

Bei Erhitzung auf über 150°C kann das Akkupaket in Flammen aufgehen.

Treffen Sie folgende Gegenmaßnahmen für den Fall, dass an dem Platz, wo das Akkupaket installiert ist, ein Feuer ausbricht:

1. Löschen Sie das Feuer, bevor das Akkupaket Feuer fängt.
2. Falls es nicht möglich erscheint, das Feuer zu löschen, Sie aber hinreichend Zeit haben, bewegen Sie das Akkupaket in einen sicheren Bereich, bevor es Feuer fängt.
3. Falls das Akkupaket Feuer gefangen hat, versuchen Sie nicht, das Feuer zu löschen. Sofort dafür sorgen, dass der Ort von Personen geräumt wird.

WARNUNG

Falls das Akkupaket in Flammen aufgeht, entstehen schädliche und giftige Gase. Den Bereich meiden.

Nasse Akkus

Falls das Akkupaket nass geworden ist oder in Wasser getaucht war, darauf achten, dass niemand Zugang zu ihm hat. Kontaktieren Sie in diesem Fall LG Chem oder Ihren Distributor, um technische Unterstützung zu erhalten.

Beschädigte Akkus

Beschädigte Akkus sind gefährlich und müssen mit größter Vorsicht behandelt werden. Sie dürfen dann nicht benutzt werden, und sie können für Menschen und Sachgüter eine Gefahr darstellen.

Falls das Akkupaket beschädigt zu sein scheint, packen Sie es in den Originalbehälter und senden Sie es zurück an LG Chem oder Ihren Distributor.

VORSICHT

Aus beschädigten Akkus kann Elektrolyt auslaufen oder es können entflammbare Gase austreten. Falls Sie eine Beschädigung dieser Art vermuten, setzen Sie sich sofort mit LG Chem in Verbindung, um sich beraten zu lassen.

1.4 Geprüfte Installateure

Diese Anleitung und die darin enthaltenen Beschreibungen von Aufgaben und Verfahren sind nur für Fachkräfte konzipiert. Eine Fachkraft ist definiert als ausgebildeter und geprüfter Elektriker oder Installateur, der über alle folgenden Fähigkeiten und Erfahrungen verfügt:

- Kenntnisse über die funktionalen Prinzipien und den Betrieb von netzgebundenen Systemen.
- Kenntnisse über die Gefahren und Risiken, die mit der Installation und der Benutzung elektrischer Geräte verbunden sind, und über angemessene Methoden zur Schadensbegrenzung.
- Kenntnisse über die Installation elektrischer Geräte.
- Kenntnis des Inhalts dieser Anleitung und aller Sicherheitsvorkehrungen und vorbildlicher Verfahren und deren Befolgung.

1.5 Kontaktinformationen

Benutzen Sie die nachfolgenden Kontaktdaten, wenn Sie technische Unterstützung brauchen. Diese Telefonnummern sind nur an Werktagen während der Geschäftszeiten erreichbar.

	Telefon	email
Europa	+49 (0)162 2970918	aburkert@lgchem.com
USA	+1 (0)248 808 0016	jturner@lgchem.com
Asien	+82 (0)43 219 2695	soongkyu@lgchem.com
Andere Regionen	+82 (0)43 219 2695	soongkyu@lgchem.com

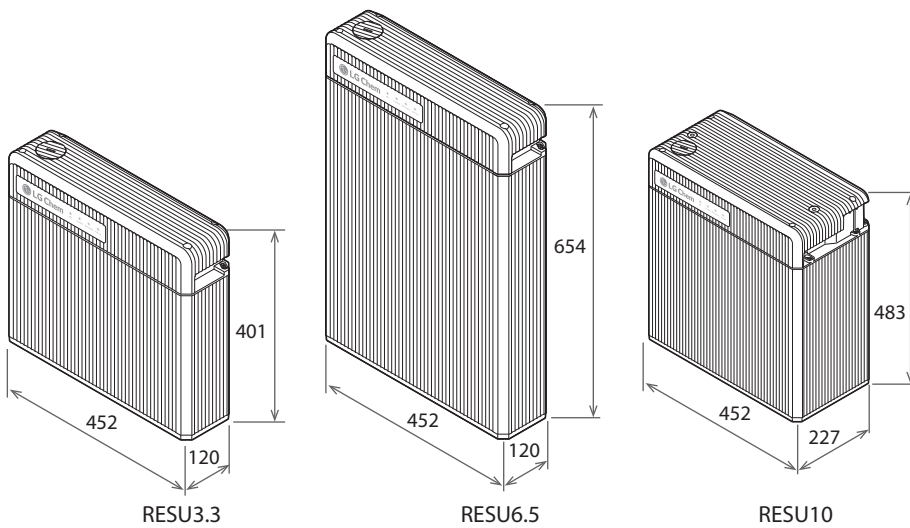
2 Produktvorstellung

2.1 Technische Daten

Abmessungen und Gewicht

	RESU3.3	RESU6.5	RESU10
Länge	452 mm	452 mm	452 mm
Breite	120 mm	120 mm	227 mm
Höhe	401 mm	654 mm	483 mm
Gewicht ¹	31 kg	52 kg	75 kg

¹Je nach Gewicht der Akkuzellen kann das Gewicht leicht variieren.



Leistung

	RESU3.3	RESU6.5	RESU10
Nennspannung	51,8 V	51,8 V	51,8 V
Betriebsspannung	42 bis 58,8 V	42 bis 58,8 V	42 bis 58,8 V
Nennleistung	63 Ah	126 Ah	189 Ah
Nennenergie	3,3 kWh	6,5 kWh	9,8 kWh
Bemessungsleistung	1,1 kW	2,2 kW	3,3 kW
Höchstleistung	3 kW	4,2 kW	5 kW
Leistungsspitze für 3 Sekunden	3,3 kW	4,6 kW	7 kW
Maximalstrom	71,4 A bei 42 V	100 A bei 42 V	119 A bei 42 V

Anforderungen an Ladekabel

Leiterquerschnitt	33 bis 50 mm ²
Kabel-Außendurchmesser	14 bis 21 mm
Kabelschuh-Lochmaß	M8
Kabelschuh-Breite	21 mm
Maximale Kabellänge	5 m pro Kabel

Anforderungen an die Betriebsumgebung

Zulässige Betriebstemperatur	-10 bis 45 °C (14 bis 113 °F)
Optimale Betriebstemperatur	15 bis 30 °C (59 bis 86 °F)
Temperatur bei Lagerung	-30 bis 60 °C (-22 bis 140 °F)
Luftfeuchtigkeit	5 bis 95% (nicht kondensierend)
Höhe über dem Meer	Unter 2000 m

2.2 Merkmale

Das RESU[®] Akkupaket hat folgende Merkmale:

Photovoltaiksystem: Dieses Akkupaket ist für die Nutzung mit Photovoltaiksystemen.

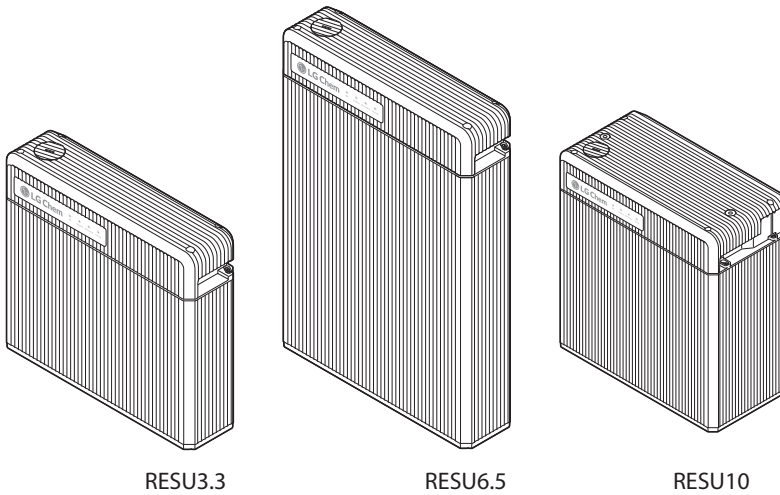
Akku-Verwaltungssystem (Battery Management System -BMS): Das eingebaute BMS überwacht den Betrieb und verhindert, dass der Akku unter Bedin-

gungen jenseits seiner konstruktionsbedingten Begrenzungen betrieben wird.
Siehe Fehlerbehebung auf Seite 32.

Leichtes Updaten der Firmware: Die BMS-Firmware kann auf die jüngste Version upgedated werden. Siehe Firmware-Update auf Seite 33.

2.3 RESU Aufstellung

Es gibt drei RESU Akkupaketmodelle.



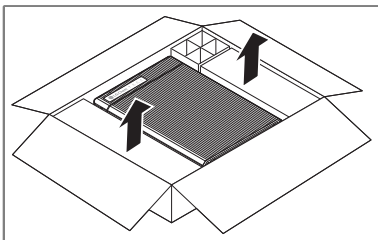
Details dazu siehe Technische Daten auf Seite 11.

3 Installation

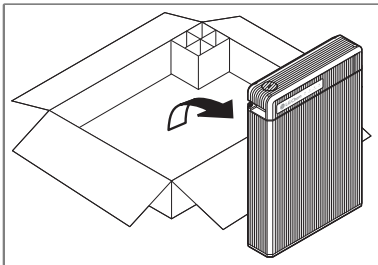
WARNUNG

Das Akkupaket ist so schwer, dass es nicht von einer einzigen Person gehoben und getragen werden kann. Es müssen zwei oder mehr Personen zur Verfügung stehen.

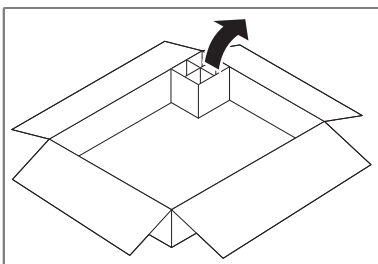
3.1 Paket auspacken



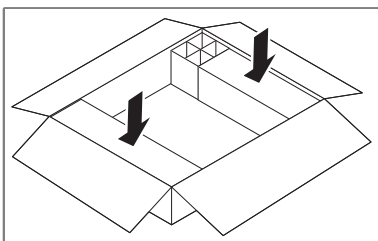
1. Das Packband durchschneiden und den Karton öffnen.
2. Die wabenförmigen Kissen zum Polstern entfernen.



3. Das Akkupaket herausziehen und aufrecht hinstellen. Prüfen, ob das Akkupaket beschädigt ist.



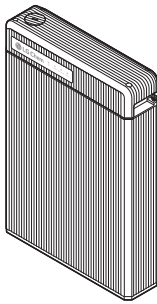
4. Alle anderen Elemente befinden sich in einer Box in einer Ecke des Kartons. Nehmen Sie die Teile heraus und prüfen Sie, ob ein Teil fehlt. Siehe Lieferumfang auf Seite 15.



5. Die wabenförmigen Kissen zum Polstern wieder zurück an ihren Platz tun. Den Karton für mögliche zukünftige Lagerungs- oder Transportzwecke aufbewahren.

3.2 Lieferumfang

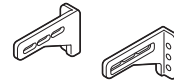
Folgende Teile sind enthalten.



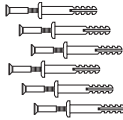
Akkupaket



Kabeldurchführungsstülen



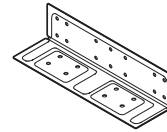
Montagewinkel



Dübel



Schrauben



Ablage (optional)

Der folgenden Tabelle ist zu entnehmen, wie viele Exemplare von jedem Teil enthalten sind.

Größere Kabeldurchführungsstülen für Ladekabel	2
Kleinere Kabeldurchführungsstülen für andere Kabel	3
Montagewinkel	2
M6 Schraubendübel	6
M5 Schrauben	4

Falls irgendetwas fehlt oder beschädigt ist, kontaktieren Sie LG Chem oder Ihren Distributor.

3.3 Installationsmaterial

Folgende Installationsmaterialien müssen vom Installateur vorbereitet sein und zur Verfügung stehen.

- Ladekabel
- Netzkabel
- Erdungskabel

- RJ45-Stecker
- Silikondichtungsmasse

3.4 Ort der Installation

Achten Sie darauf, dass der Installationsort die folgenden Bedingungen erfüllt:

- Das Gebäude ist erdbebensicher gebaut.
- Zum Schutz gegen Salzwasser und Feuchtigkeit ist der Ort weit genug entfernt vom Meer.
- Der Boden ist eben und waagrecht.
- Es gibt keine entflammaren oder explosiven Materialien in der Nähe.
- Die Umgebungstemperatur liegt normalerweise im Bereich von 15 bis 30°C.
- Temperatur und Luftfeuchtigkeit bleiben konstant.
- Der Bereich ist wenig durch Staub und Schmutz belastet.
- Es gibt dort keine ätzenden Gase, auch keine Ammoniak- oder säurehaltigen Dämpfe.

WARNUNG

Das RESU Akkupaket ist wasserdicht konstruiert, sodass es sowohl draußen als auch im Haus installiert werden kann. Bei Installation draußen darf das Akkupaket nicht direktem Sonnenlicht und Feuchtigkeit ausgesetzt sein.

VORSICHT

Liegt die Umgebungstemperatur außerhalb des für den Betrieb zulässigen Bereichs, stellt das Akkupaket seinen Betrieb ein, um sich selber zu schützen. Die optimale Temperatur für den Betrieb des Akkupakets liegt im Bereich von 15°C bis 30°C. Wird das Akkupaket häufig extremen Temperaturen ausgesetzt, kann das dessen Leistung und Lebensdauer herabsetzen.

3.5 Werkzeuge

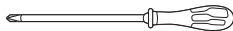
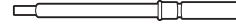
Um das Akkupaket zu installieren, sind folgende Werkzeuge erforderlich:



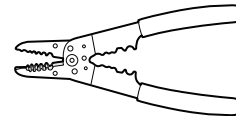
Drehmoment-Schraubendreher



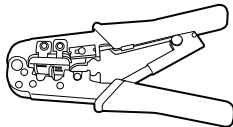
Kreuzschlitzschraubendreher-Einsatz



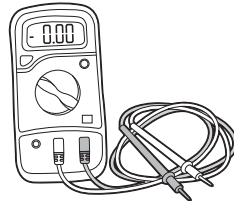
Kreuzschlitzschraubendreher



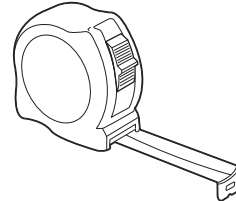
Abisolierzange



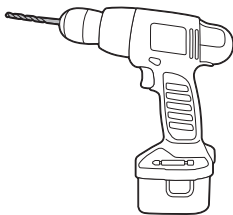
Netzwerk-Crimp-Zange



Spannungsmesser



Maßband



Bohrer

Verwenden Sie ordnungsgemäß isolierte Werkzeuge, damit nicht aus Versehen ein Stromschlag oder Kurzschluss ausgelöst wird. Benutzen Sie anpassbare Werkzeuge und Messgeräte, die zertifiziert sind und exakt arbeiten.

3.6 Sicherheitsausstattung

Es wird empfohlen, beim Umgang mit dem Akkupaket folgende Sicherheitsausstattung zu tragen. Installateure müssen darauf achten, den Anforderungen der entsprechenden Standards wie IEC 60364 zu entsprechen oder die vor Ort geltenden gesetzlichen Vorschriften zu befolgen.



Isolierte Handschuhe

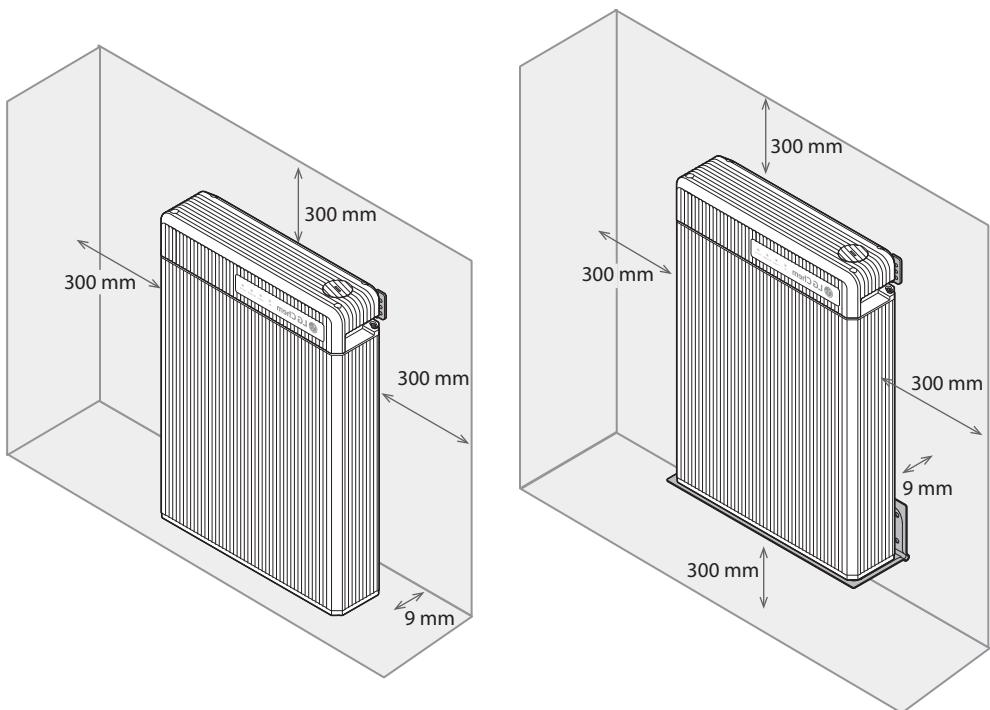


Schutzbrille



Sicherheitsschuhe

3.7 Bei der Installation einzuhaltende Abstände



Achten Sie darauf, dass zwischen Akkupaket und Wand ein Zwischenraum von mindestens 9 mm ist. Um das Akkupaket herum muss mindestens 9 mm Abstand bleiben, damit es hinreichend gekühlt wird.

HINWEIS

Die Ablage für das RESU Akkupaket wird separat verkauft.

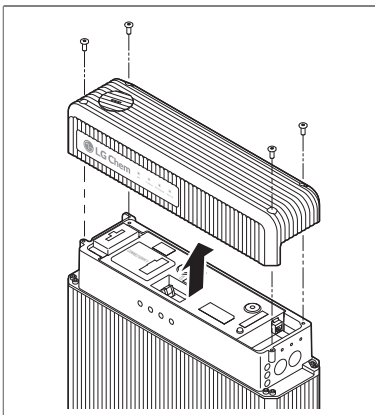
⚠ VORSICHT

Sorgen Sie dafür, dass das Akkupaket stets der umgebenden Luft ausgesetzt ist. Das Akkupaket wird durch natürliche Konvektion gekühlt. Ist das Akkupaket ganz oder teilweise bedeckt oder abgeschirmt, kann es passieren, dass es seinen Betrieb einstellt.

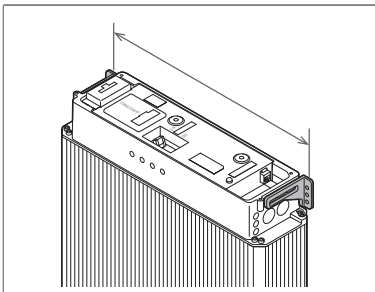
3.8 Das Akkupaket an der Wand sichern

Befestigen Sie das Akkupaket an der Wand, damit es nicht bewegt werden kann. Wird das Akkupaket über dem Fußboden oder auf einem Podest installiert, darauf achten, dass die Wand oder das Podest in der Lage ist, das Gewicht des Akkupakets zu tragen.

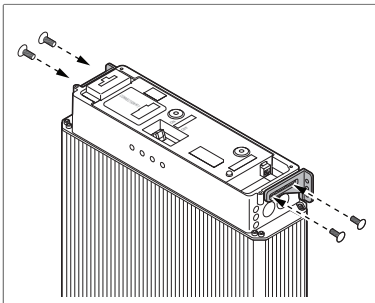
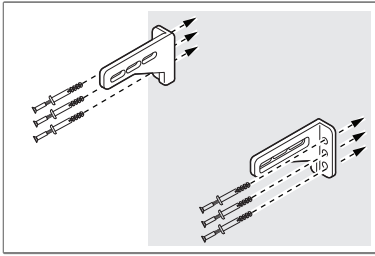
Um das Akkupaket an der Wand anzubringen, gehen Sie wie folgt vor:



1. Die obere Abdeckung entfernen. Die vier Inbusschrauben an den Ecken der oberen Abdeckung lösen und dann die Abdeckung nach oben abheben.
2. Führen Sie vor der Installation die Prüfungen durch, die in **Vor der Installation durchzuführende Prüfungen** auf Seite 20 beschrieben sind.



3. Den Platz für die Montagewinkel bestimmen.



4. Für die M6 (¼ Zoll) Schraubendübel die Löcher bohren. Bohren Sie mindestens 50 mm tief.
5. Die Schraubendübel durch die Montagewinkel stecken und dann in die Löcher eindrehen.
6. Die Schrauben mit einem Drehmoment von 5 Nm anziehen.
7. An beiden Seiten des Akkupakets gibt es oben Löcher zum Befestigen der Montagewinkel. Anhand der Löcher die Montagewinkel mit den M5-Schrauben befestigen. Mit einem Drehmoment von 5 Nm anziehen.

3.9 Vor der Installation durchzuführende Prüfungen

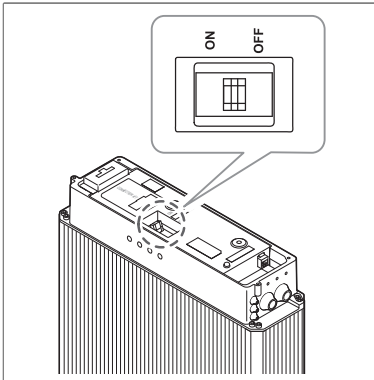
Bevor Sie das Akkupaket installieren, müssen einige Dinge geprüft werden, um sicherzustellen, dass es keine Fehler gibt.

VORSICHT

Vergewissern Sie sich, dass der Wechselrichter ausgeschaltet ist, während Sie das Akkupaket überprüfen.

Leistungsschalter

Bei erstmaliger Installation muss sich der Leistungsschalter in der Auslöseposition zwischen ON und OFF befinden.

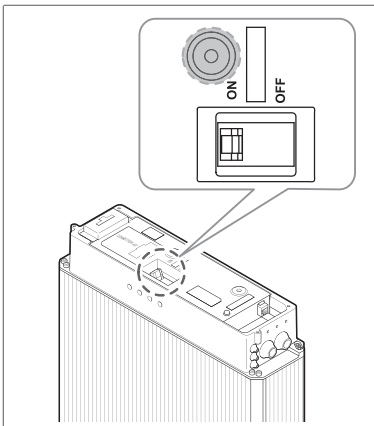


Den Leistungsschalter auf Position ON stellen.

1. Den Leistungsschalter auf Position OFF schieben.
2. Ohne den Griff zu lösen, den Schalter hinter die Position OFF schieben, bis er nicht weiter bewegt werden kann.
3. Ohne den Griff zu lösen, den Schalter auf Position ON schieben.

Falls sich der Schalter von selbst zu einer der anderen Positionen bewegt, das Akkupaket nicht benutzen. Kontaktieren Sie LG Chem oder Ihren Distributor.

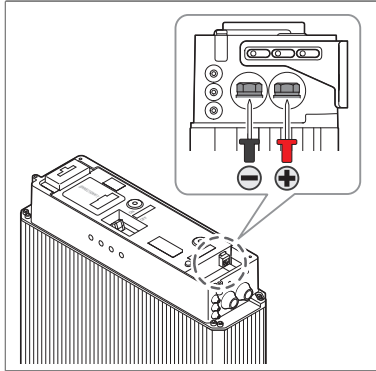
Auslösetaste von Leistungsschalter



Vergewissern Sie sich, dass der Leistungsschalter auf Position ON gestellt ist. Drücken Sie dann auf die Auslösetaste des Leistungsschalters. Falls sich der Leistungsschalter nicht in die Auslöseposition bewegt hat, das Akkupaket nicht benutzen. Kontaktieren Sie LG Chem oder Ihren Distributor.

Spannung

Messen Sie mit einem Spannungsmesser die Spannung an der Klemmleiste.

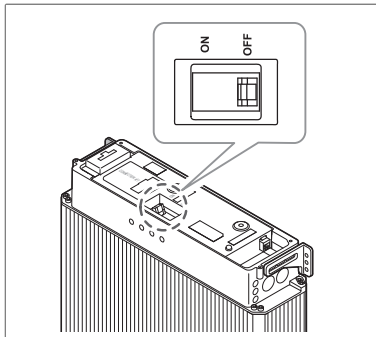


1. Vergewissern Sie sich, dass der Leistungsschalter auf Position OFF gestellt ist. Messen Sie dann die Spannung. Falls die Spannung höher als 0 V ist, das Akkupaket nicht benutzen. Kontaktieren Sie LG Chem oder Ihren Distributor.
2. Den Leistungsschalter auf Position ON stellen und dann die Spannung messen. Falls die Spannung unter 38 V liegt, das Akkupaket nicht benutzen. Kontaktieren Sie LG Chem oder Ihren Distributor.

3.10 Das Akkupaket an den Wechselrichter anschließen

WARNUNG

Vergewissern Sie sich, dass der Wechselrichter ausgeschaltet ist, bevor Sie das Akkupaket an ihn anschließen.

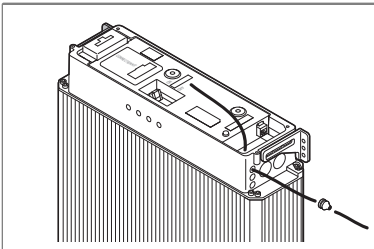


Bevor Sie das Akkupaket an den Wechselrichter anschließen, darauf achten, dass der Leistungsschalter auf Position OFF steht oder in der Auslöseposition.

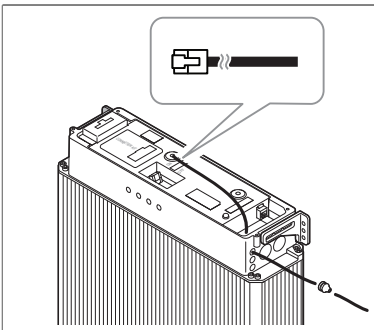
Netzwerkkabel anschließen

HINWEIS

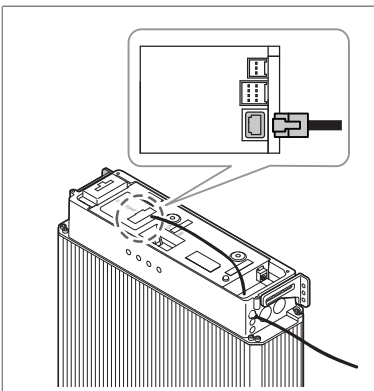
Um einen ordnungsgemäßen Betrieb zu gewährleisten, muss das Akkupaket über ein Netzwerkkabel mit dem Wechselrichter verbunden werden.



1. Die kleinere Kabeldurchführungsstelle ist zu eng, um den RJ45-Stecker hindurchzuführen. Darum darauf achten, dass das vom Wechselrichter kommende Netzwerkkabel keinen RJ45-Stecker am Ende hat. Das Netzwerkkabel durch eine kleinere Kabeldurchführungsstelle und dann oben durch die kleineren Löcher führen.



2. Den RJ45-Stecker am Netzwerkkabel anbringen, dazu eine Abisolierzange und eine Netzwerk-Crimp-Zange benutzen. Siehe [Ein Netzwerkkabel erstellen](#) auf Seite 26.

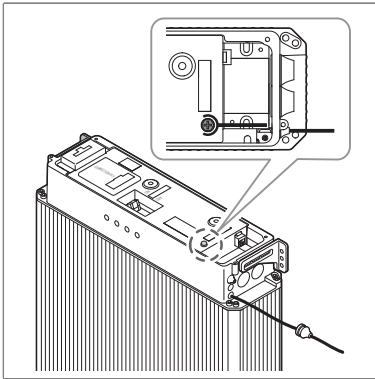


3. Das Netzwerkkabel am Kommunikationsanschluss anschließen.
4. Die Kabeldurchführungsstelle in das Loch eindrücken.

Erdungskabel anschließen

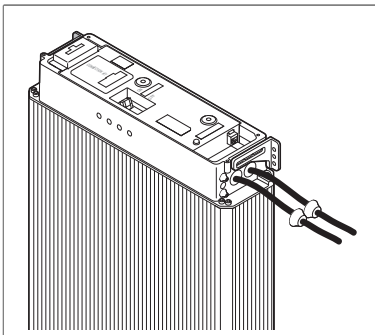
HINWEIS

Die Verbindung zwischen Akkupaket und Wechselrichter zu erden, ist nicht zwingend, wird aber empfohlen.

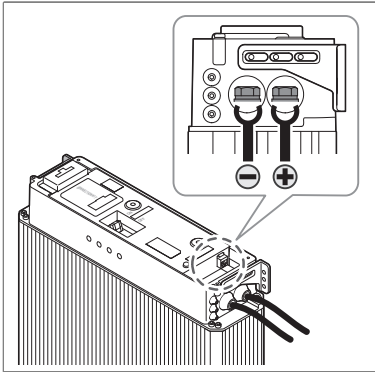


1. Das Erdungskabel durch eine kleinere Kabeldurchführungsstülpe und dann unten durch die kleineren Löcher führen.
2. Das Erdungskabel an die Schraube für Erde anschließen und die Schraube mit einem Drehmoment von 4 Nm anziehen. Die Schraube ist vom Typ M5.
3. Die Kabeldurchführungsstülpe in das Loch eindrücken.

Ladekabel anschließen

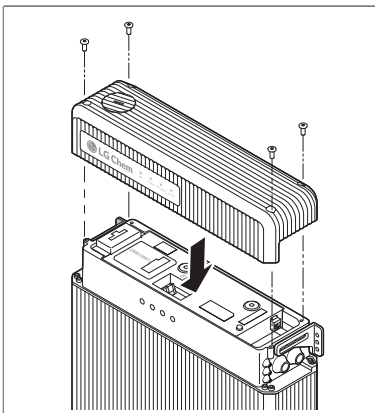


1. Die Ladekabel müssen einen Leiterquerschnitt von 33 bis 50 mm² haben. Die Ladekabel jeweils durch die größeren Kabeldurchführungsstülpes und dann jeweils durch das größere Loch führen.



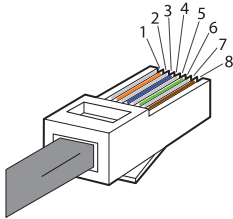
2. Die Ladekabel an der Klemmleiste anschließen.
 - a) Die Anschluss-Abdeckplatte entfernen, die sich zum Schutz über der Klemmleiste befindet.
 - b) Das Kabel für den Negativ-Pol (-) am linken Anschluss anschließen, das Kabel für den Plus-Pol (+) am rechten Anschluss. Die Inbusschrauben mit einem Drehmoment von 6 Nm anziehen.
 - c) Die Abdeckung wieder aufsetzen.
3. Die Kabeldurchführungstüllen in die Löcher eindrücken.

3.11 Installation abschließen



1. Die übrig gebliebenen kleineren Kabeldurchführungstüllen zusammen mit Isoliermaterial wie Silikondichtungsmasse in die verbliebenen Löcher stopfen.
2. Um jede Kabeldurchführungstülle Silikondichtungsmasse oder Spachtelmasse auftragen, damit keine Fremdkörper ins Akkupaket gelangen können.
3. Die Schalter so stellen, wie es **Drehschalter und DIP-Schalter** stellen auf Seite 27 beschrieben ist.
4. Das Akkupaket in Betrieb nehmen, wie es **Das Akkupaket in Betrieb nehmen** auf Seite 30 beschrieben ist.
5. Die obere Abdeckung aufsetzen. Die obere Abdeckung an ihren Ecken mit den vier Schrauben befestigen.

3.12 Ein Netzkabel erstellen

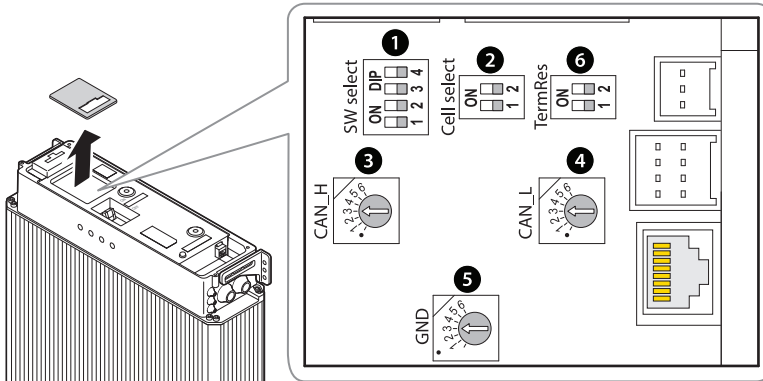


Mit folgender Methode erstellen Sie ein Netzkabel, mit dem die Verbindung zwischen Akkupaket und Wechselrichter herzustellen ist.

1. Das Kabel auf die erforderliche Länge schneiden.
2. Am Kabelende 2,5 bis 5 cm der äußeren Ummantelung abziehen.
3. Jedes Aderpaar entdrillen und separieren.
4. Die Adern in folgende Anordnung bringen:
 - 1) Weiß mit orangefarbenem Streifen
 - 2) Orange
 - 3) Weiß mit grünem Streifen
 - 4) Blau
 - 5) Weiß mit blauem Streifen
 - 6) Grün
 - 7) Weiß mit braunem Streifen
 - 8) Braun
5. Die Adern zusammen in diese Anordnung bringen und sie auf ungefähr 1,4 cm Länge zurechtschneiden.
6. Den RJ45-Stecker mit den Kupferkontakten nach oben festhalten und die Adern in den Stecker einführen, dabei darauf achten, dass sie ausgerichtet sind und jede Farbe in den entsprechenden Kanal geht.
7. Den Stecker in die Netzwerk-Crimp-Zange setzen und diese an den Handgriffen zusammendrücken, bis es klickt.
8. Für das andere Kabelende diese Schritte wiederholen.

3.13 Drehschalter und DIP-Schalter stellen

Die Schalterabdeckung nach oben ziehen und entfernen. Es gibt drei DIP-Schalter und drei Drehschalter.



Schalter-Nummer	Typ	Bezeichnung	Standard
1	DIP	SW select	0000 ₂
2	DIP	Cell select	00 ₂
3	Dreh	CAN_H	4
4	Dreh	CAN_L	5
5	Dreh	GND	2
6	DIP	Term Res	11 ₂

HINWEIS


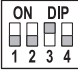

Sind diese Schalter falsch gestellt, kann die Kommunikation mit dem Wechselrichter nicht hergestellt werden.

Die Kommunikationsschnittstelle einstellen



Mit den SW select DIP-Schaltern die Kommunikationsschnittstelle so einstellen, dass sie den Anforderungen des Wechselrichters entspricht. Dieser Schalter ist anfangs eingestellt auf 0000₂.

Andere Einstellungen als die, welche in der folgenden Tabelle gezeigt werden, sind unzulässig.

Typ	Wert	Einstellung
LGC Solo	0001 ₂	
LGC Multi	0010 ₂	
LGC Smart	0011 ₂	

HINWEIS

Auf Anfrage ist ein separates Datenblatt mit Informationen über kompatible Wechselrichter und ihre Kommunikationsschnittstelle erhältlich.

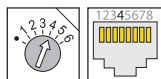
Einstellung für Akkuzellen-Typ



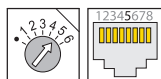
Darauf achten, dass der Cell select DIP-Schalter auf 00₂ gestellt ist.

Bit	Ein	Aus
1	JP3	JH3
2	Nicht verwendet	Nicht verwendet

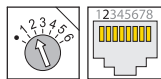
Einstellungen bei CAN-Bus-Stiften



Mit dem CAN_H Drehschalter festlegen, welcher Stift vom Wechselrichter für das Signal CAN hoher Pegel benutzt wird. Dieser Schalter ist anfangs eingestellt auf 4.






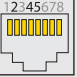


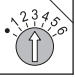
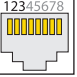
Mit dem CAN_L Drehschalter festlegen, welcher Stift vom Wechselrichter für das Signal CAN niedriger Pegel benutzt wird. Dieser Schalter ist anfangs eingestellt auf 5.




Mit dem GND Drehschalter festlegen, welcher Stift vom Wechselrichter für Masse benutzt wird. Dieser Schalter ist anfangs eingestellt auf 2.

HINWEIS

Denken Sie daran, dass nur die Stifte 1 bis 5 benutzt werden können.

	CAN_H	CAN_L	GND	Einstellung			
Beispiel 1	4	5	2				
Beispiel 2	1	2	3				

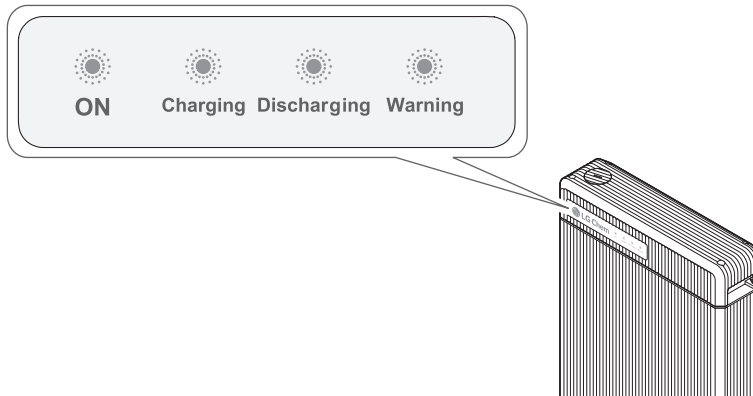
Einstellung für Endwiderstände

 Darauf achten, dass der TermRes DIP-Schalter auf 11₂ gestellt ist.

Bit	Ein	Aus
1	CAN Endwiderstand angeschlossen	CAN Endwiderstand nicht angeschlossen
2	Nicht verwendet	Nicht verwendet

4 Inbetriebnahme

4.1 LED-Anzeigen



Die LED-Anzeigen auf der Frontseite des Akkupakets zeigen den Betriebsstatus wie folgt an:

Ein: Dieses Anzeigelämpchen leuchtet, wenn sich der Leistungsschalter in Position ON befindet.

Laden: Dieses Anzeigelämpchen leuchtet, während das Akkupaket geladen wird.

Entladen: Dieses Anzeigelämpchen leuchtet, während sich das Akkupaket entlädt.

Warnung: Dieses Anzeigelämpchen leuchtet, wenn sich das Akkupaket im Status für Warnung befindet. Siehe **Fehlerbehebung** auf Seite 32.

4.2 Das Akkupaket in Betrieb nehmen

Um das Akkupaket in Betrieb zu nehmen, gehen Sie wie folgt vor:

1. Den Leistungsschalter auf Position ON stellen, um das Akkupaket einzuschalten.
2. Darauf achten, dass das ON Anzeigelämpchen leuchtet. Falls das nicht der Fall ist, das Akkupaket nicht benutzen. Kontaktieren Sie LG Chem oder Ihren Distributor.
3. Den Wechselrichter einschalten.

HINWEIS

Wenn nach Einschalten des Akkupakets die Kommunikation mit dem Wechselrichter nicht innerhalb von 10 Minuten hergestellt wird, löst der Leistungsschalter automatisch aus.

4.3 Das Akkupaket außer Betrieb setzen

Um das Akkupaket außer Betrieb zu setzen, gehen Sie wie folgt vor:

1. Den Wechselrichter ausschalten.
2. Die obere Abdeckung des Akkupakets entfernen.
3. Das Akkupaket ausschalten, indem Sie den Leistungsschalter auf Position OFF stellen.
4. Vergewissern Sie sich, dass alle LED-Anzeigen auf dem Akkupaket erloschen sind.
5. Die obere Abdeckung wieder aufsetzen.

5 Fehlerbehebung

Überprüfen Sie anhand der Anzeigen vorne, in welchem Status sich das Akkupaket befindet. Der Status für Warnung wird ausgelöst, wenn eine Bedingung wie zum Beispiel die Spannung oder die Temperatur außerhalb der zulässigen Grenzen liegt. Das BMS des Akkupakets meldet dem Wechselrichter in regelmäßigen Abständen den Betriebsstatus.

Wenn beim Akkupaket die Grenzwerte nicht mehr eingehalten werden, wird der Status für Warnung ausgelöst. Sobald eine Warnung ausgegeben wird, stellt der Wechselrichter sofort seinen Betrieb ein.

Benutzen Sie die Monitoring-Software beim Wechselrichter, um zu ermitteln, was der Grund für die Warnung ist. Warnmeldungen können wie folgt lauten:

- Akku-Überspannung
- Akku-Unterspannung
- Akku Übertemperatur
- Akku Untertemperatur
- Akku-Entladung Überstrom
- Akku-Ladung Überstrom
- Interne Kommunikation mit BMS
- Spannungs-Ungleichgewicht bei Akku-Zelle

Der Normalstatus wird wieder hergestellt, wenn das Akkupaket wieder zum Normalbetrieb zurückkehrt.

HINWEIS

Bei einer dringenden Warnung, bei der der Wechselrichter keine geeignete korrigierende Maßnahme ergreifen kann, löst der Leistungsschalter des Akkupakets automatisch aus, um dieses zu schützen.

6 Firmware-Update

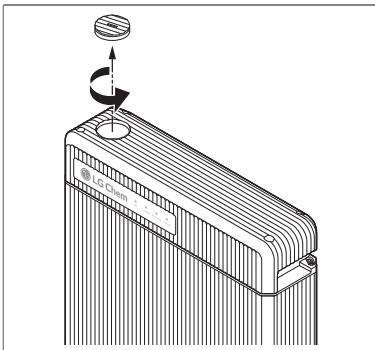
Die BMS-Firmware kann aktualisiert werden. Benutzen Sie dazu eine Speicherkarte. Sie erhalten eine neue Firmware gegebenenfalls über die Website von LG Chem oder bei Ihrem Distributor.

Bereiten Sie eine Speicherkarte vor, die folgende Eigenschaften haben muss:

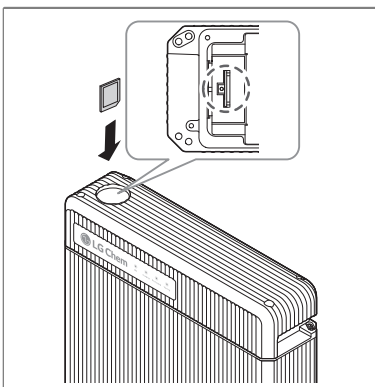
- Die Kapazität der Speicherkarte darf nicht über 32 GB liegen.
- Die Speicherkarte muss gemäß FAT16 oder FAT32 formatiert sein.
- Im Stammverzeichnis darf sich nur eine einzige Firmwaredatei befinden.

Details zu unterstützten Speicherkarten siehe **Unterstützte Speicherkarten** auf Seite 37.

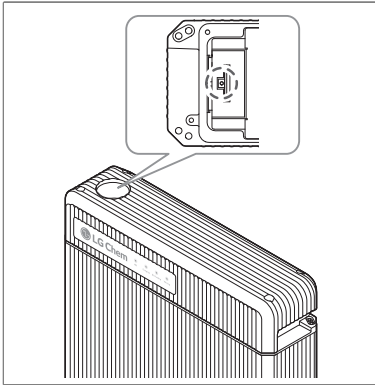
Zum Updaten der Firmware wie folgt vorgehen:



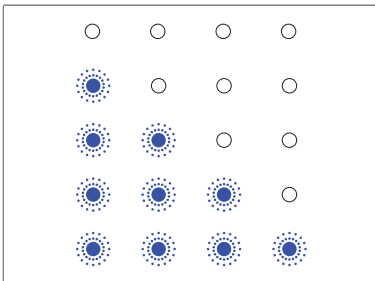
1. Den Wechselrichter ausschalten.
2. Auf dem linken Teil der oberen Abdeckung befindet sich ein runder Deckel, der den darunter befindlichen Schlitz für die Speicherkarte abdeckt. Den Deckel nach links drehen und nach oben ziehen, um ihn zu entfernen.



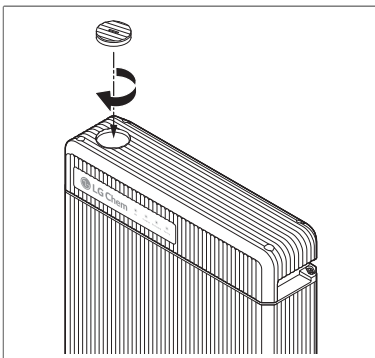
3. Die Speicherkarte in den Schlitz einsetzen.
4. Die Speicherkarte in den Schlitz einsetzen.



5. Länger als 3 Sekunden lang neben dem Speicherkarten-Schlitz auf die Update-Taste drücken.



6. Die LED-Anzeigelämpchen blinken zyklisch, bis das Firmware-Update durchgeführt ist. Nur das Anzeigelämpchen ON leuchtet, wenn das Firmware-Update erfolgreich durchgeführt worden ist. Falls der Vorgang fehlschlägt, leuchtet das Anzeigelämpchen Warning zwei Sekunden lang. Überprüfen Sie dann die Speicherkarte und versuchen Sie es noch einmal. Falls es weiterhin nicht geht, kontaktieren Sie LG Chem oder Ihren Distributor.



7. Den Deckel wieder aufsetzen.
8. Den Wechselrichter einschalten.

7 Garantie

LG Chem leistet für dieses Produkt Garantie, sofern es so installiert und verwendet wird, wie es in dieser Anleitung beschrieben ist. Die Garantie auf des Produkts erlischt sofort, wenn das Produkt anders installiert ist oder anderes benutzt wird als in dieser Anleitung beschrieben.

LG Chem übernimmt keinerlei Garantie und haftet nicht für direkte oder indirekte Schäden oder Fehler, die durch folgende Ursachen bedingt sind:

- Unsachgemäße Durchführung von Transport oder Lagerung
- Falsche Installation, falsche Verkabelung oder Handhabung
- Bei Nicht-Befolgung der Beschreibungen in der Installations- oder Betriebsanleitung von LG Chem
- Betrieb des Produkts in einer ungeeigneten Umgebung
- Nicht korrekter oder unsachgemäßer Betrieb
- Unzureichende Ventilation
- Verstoß gegen Sicherheitswarnungen oder Sicherheitshinweise
- Reparaturen oder Änderungen, die durch unbefugtes Personal vorgenommen wurden
- Wechselrichter-Fehler oder Überstrom
- Ereignisse höherer Gewalt
- Externe Einflüsse wie zum Beispiel ungewöhnliche physikalische oder elektrische Belastung
- Benutzung eines nicht kompatibles Wechselrichters

8 Behördliche Zulassungen

Faradayischer Wirkungsgrad der Ladung (25°C/77°F)	99%
Akku-Round-Trip Leistungsfähigkeit (C/3, 25°C/77°F)	95%
Erwartete Lebensdauer bei 25°C/77°F	Über 10 Jahre
Zyklusfestigkeit (90% DOD, 25°C/77°F)	6000 Zyklen
Zyklusfestigkeit (80% DOD, 25°C/77°F)	10000 Zyklen
Kommunikationsschnittstelle	CAN 2.0B
Kühlung	Natürliche Konvektion
Akkupaket-Sicherheit	CE, RCM, TUV (IEC 62619), UL 1973
Akkuzellen-Sicherheit	UL 1642
UN-Nummer	UN 3480
Klassifizierung gefährlicher Stoffe	Class 9
UN-Anforderungen an Transporttests	UN 38.3
Internationale Schutzkennzeichnung	IP55

A Unterstützte Speicherkarten

Zum Updaten der Firmware sind die meisten Speicherkarten geeignet. Je nach Hersteller und Modell kann es aber vorkommen, dass einige Speicherkarten nicht unterstützt werden. Folgende Speicherkarten wurden getestet, sodass LG Chem garantiert, dass sie funktionieren.

- SanDisk SDHC 4 GB
- SanDisk Ultra SDHC10 8 GB
- SanDisk Ultra MicroSD1 8 GB
- Transcend SDHC4 32 GB
- Transcend SDHC10 600x 32 GB
- Transcend Premium 400x MicroSD10 8 GB
- Transcend Premium 400x MicroSD10 16 GB
- Transcend Premium 400x MicroSD10 32 GB
- Toshiba Exceria MicroSD3 32 GB



Keep this manual for later use.

LG Chem
LG Twin Towers, 128 Yeoui-daero Yeongdeungpo-gu Seoul
07336, Korea